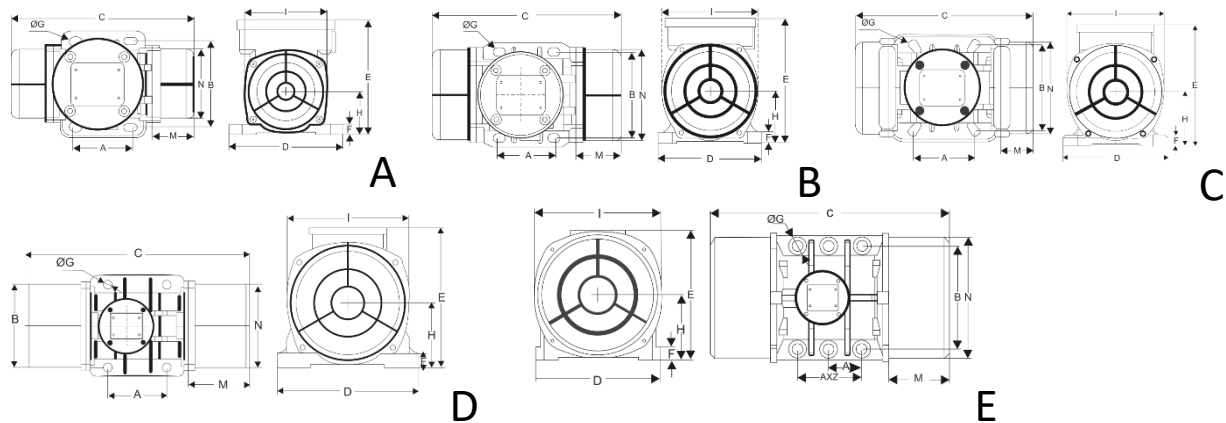


4 полюса, 1500 об./мин., 380 В



Модель	A	B	ØG	C	D	E	F	H	I	L	M	N	Кабельный ввод	Рис.
MVF40/15	62-74	106	9	211	130	136	12	48	94	121	45	86	M16×1.5	A
	33	83-102	7											
MVF90/15	62-74	106	9	231	131	159	15	64	121	123	54	112	M20×1.5	B
	65	140	13											
	115	135	11											
MVF200/15	80	110	11	273	154	175	15	79	142	163	70	131	M20×1.5	C
	90	125	13											
MVF250/15	80	110	11	303	154	175	15	79	142	163	70	131	M20×1.5	C
	90	125	13											
MVF300/15	80	110	11	303	154	175	15	79	142	163	70	131	M20×1.5	C
	90	125	13											
MVF400/15	105	140	13	334	168	196	22	92	169	178	78	158	M20×1.5	D
MVF500/15	105	140	13	334	168	196	22	92	169	178	78	158	M20×1.5	D
MVF700/15	120	170	17	391	208	210	22	94	180	205	93	170	M20×1.5	D
MVF800/15	120	170	17	391	208	210	22	94	180	205	93	170	M20×1.5	D
MVF1100/15	120	170	17	451	208	210	22	94	180	205	123	170	M20×1.5	D
MVF1400/15	140	190	17	448	229	262	30	120	247	220	96	222	M25×1.5	D
MVF1700/15	140	190	17	448	229	262	30	120	247	220	96	222	M25×1.5	D
MVF2400/15	140	190	17	514	229	262	30	120	247	220	129	222	M25×1.5	D
MVF2500/15	155	225	22	522	272	295	40	141	267	250	123	235	M25×1.5	D
MVF3000/15	155	225	22	522	272	295	40	141	267	250	123	235	M32×1.5	D
MVF3800/15	155	255	23,5	588	302	318	35	147	295	273	140	264	M32×1.5	D
MVF4300/15	155	255	23,5	588	302	318	35	147	295	273	140	264	M32×1.5	D
MVF5500/15	180	280	26	603	332	360	37	167	345	304	143	310	M32×1.5	D
MVF7200/15	200	320	28	624	385	402	40	203	394	360	130	378	M32×1.5	D
MVF9000/15	200	320	28	624	385	402	40	203	394	360	130	378	M32×1.5	D
MVF10000/15	125	380	39	728	452	415	40	205	394	380	170	378	M32×1.5	E
MVF11500/15	140	440	45	890	530	484	37	232	446	470	210	424	M32×1.5	E
MVF14500/15	140	440	45	890	530	484	37	232	446	470	210	424	M32×1.5	E